



Fabricant
Kingfisher International Products Limited
3 Sheldon Square
London
W2 6PX
United Kingdom

FR

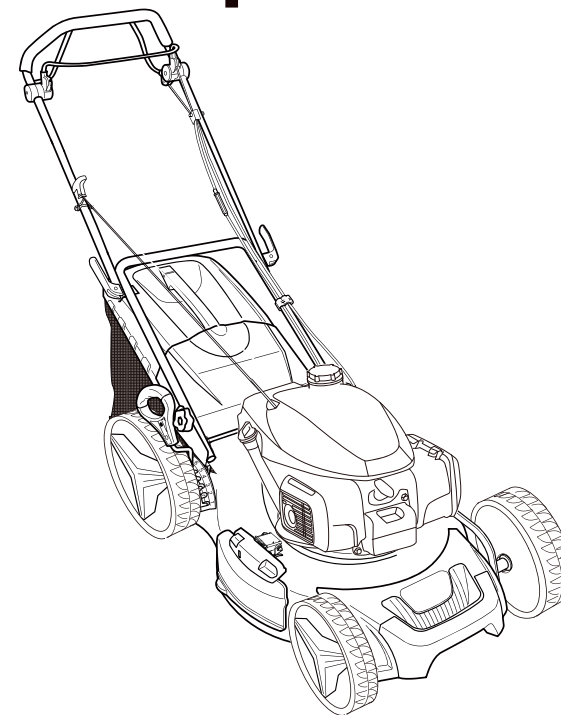
Distributeur : **Castorama France**
C.S. 50101 Templemars
59637 Wattignies CEDEX
www.castorama.fr

BRICO DÉPÔT
30-32 rue de la Tourelle
91310 Longpont-sur-Orge
France
www.bricodepot.com

Instructions d'origine – MLMP170H51 FR_V01_20181119



Tondeuse à gazon thermique 167cm³



MLMP170H51

EAN : 3663602423249

**AVERTISSEMENT : lire les instructions
avant d'utiliser le produit**



FR

Pour commencer



Ces instructions concernent la sécurité. Merci de les lire attentivement avant toute utilisation et de les conserver pour référence ultérieure.



Pour commencer 2

Avertissements de sécurité	3
Votre produit.....	11
Commandes.....	22



Plus en détail... 24

Fonctions du produit.....	25
Fonctionnement	30
Entretien et maintenance	35
Dépannage.....	39
Recyclage et mise au rebut.....	41
Garantie.....	42
Déclaration de conformité CE	43

Avertissements de sécurité

Avertissements de sécurité pour les tondeuses à gazon thermiques



IMPORTANT : Lire attentivement ces instructions avant utilisation et les conserver pour toute référence ultérieure.

Formation

1. Lire attentivement les instructions. Se familiariser avec les commandes et l'utilisation correcte du produit.
2. Ne jamais laisser des enfants ou des personnes n'ayant pas pris connaissance de ces instructions utiliser le produit. La réglementation locale peut restreindre l'âge de l'utilisateur.
3. Ne jamais faire fonctionner le produit en présence de personnes, en particulier d'enfants, ou d'animaux dans le voisinage immédiat.
4. Garder à l'esprit que l'opérateur ou utilisateur est responsable des accidents ou dommages causés à d'autres personnes et leurs biens.
5. Les opérateurs doivent être formés de façon appropriée à l'utilisation, au réglage et au fonctionnement du produit, y compris les opérations interdites.

Préparation

1. Pendant la tonte, toujours porter des pantalons longs et des chaussures résistantes. Ne pas utiliser le produit les pieds nus ou avec des sandales ouvertes.
2. Inspecter soigneusement la zone où le produit doit être utilisé et enlever tous les objets pouvant être projetés par le produit.
3. **AVERTISSEMENT** - L'essence est une substance extrêmement inflammable.
 - Stocker le carburant dans des contenants spécifiquement conçus à cet effet.
 - Faire l'appoint en carburant en extérieur uniquement et ne pas fumer pendant l'appoint en carburant.
 - Faire l'appoint en carburant avant de démarrer le moteur. Ne jamais retirer le bouchon du réservoir de carburant ni ajouter de l'essence lorsque le moteur tourne ou tant qu'il est encore chaud.
 - En cas de déversement d'essence, ne pas tenter de démarrer le moteur ; éloigner le produit de la zone de déversement et éviter de créer une source d'allumage tant que les vapeurs d'essence ne se sont pas dissipées.
 - Veiller à ce que les bouchons du réservoir de carburant et du contenant soient bien fermés.

4. Remplacer tout silencieux défectueux.
5. Avant l'utilisation, inspecter visuellement les dispositifs de coupe, les boulons des dispositifs de coupe et l'ensemble de coupe à la recherche de tout signe d'usure ou d'endommagement. Remplacer les dispositifs de coupe et les boulons usés ou endommagés avec leurs ensembles pour maintenir l'équilibre.
6. Sur les machines comportant plusieurs lames, faire preuve de prudence, car la rotation d'un dispositif de coupe peut entraîner la rotation des autres dispositifs de coupe.
7. **ATTENTION !** Ne pas toucher un dispositif de coupe en rotation.
8. Frein moteur (barre de freinage (2)) : utiliser la barre de freinage (2) pour arrêter le moteur. Lorsque la barre est relâchée, le moteur et la lame s'arrêtent automatiquement en quelques secondes. Pour tondre, maintenir la barre en position de travail. Avant de commencer à tondre, actionner la barre de freinage (2) plusieurs fois pour s'assurer qu'elle fonctionne correctement. Vérifier que le câble de frein (6) se déplace correctement (sans s'accrocher, ni se tordre).

Fonctionnement

1. Ne pas laisser tourner le moteur dans un espace confiné où des vapeurs de monoxyde de carbone nocives risquent de s'accumuler.
2. Tondre uniquement à la lumière du jour ou avec un bon éclairage artificiel.
3. Ne pas utiliser le produit dans un état de fatigue, malade, sous l'influence de drogues, d'alcool ou de médicaments.
4. Si possible, éviter d'utiliser le produit sur de l'herbe humide.
5. Veiller à garder l'équilibre en pente.
6. Marcher, ne jamais courir.
7. Tondre en faisant face à la pente, jamais de haut en bas.
8. Prendre d'extrêmes précautions lors des changements de direction en pente.
9. Ne pas tondre excessivement en pente raide, près de fossés ou sur des berges.
10. Éviter d'utiliser le produit par mauvais temps, surtout lorsqu'il existe un risque de foudre.
11. Prendre d'extrêmes précautions lors de l'utilisation du produit en marche arrière ou en le tirant vers soi.
12. Arrêter le(s) dispositif(s) de coupe lorsque le produit doit être incliné pour le passage au-dessus de surfaces autres que de l'herbe et lors du transport vers et depuis la zone de tonte.
13. Ne jamais utiliser le produit avec des protections défectueuses ou sans dispositifs de sécurité tels que des déflecteurs et/ou des collecteurs d'herbe.
14. Ne pas modifier les réglages du contrôleur du moteur ni faire fonctionner le moteur en surrégime.
15. Ne pas modifier les réglages scellés de la commande de vitesse du moteur.
16. Ne pas modifier ni désactiver les systèmes ou fonctions de sécurité de la tondeuse.
17. Vérifier régulièrement que tous les dispositifs de protection de démarrage et les contrôles de présence de l'opérateur fonctionnent correctement.
18. Arrêter le produit conformément aux instructions fournies dans ce manuel avant de quitter la position de l'opérateur et de le stationner.
19. Désengager tous les dispositifs de coupe et les embrayages avant de démarrer le moteur.

20. Allumer ou démarrer le moteur prudemment en respectant les instructions et en veillant à tenir les pieds éloignés du(des) dispositif(s) de coupe.
21. Ne pas incliner le produit lors de l'allumage ou du démarrage du moteur, sauf si le produit doit être incliné pour que le moteur démarre. Dans ce cas, ne pas l'incliner plus qu'il n'est absolument nécessaire, et lever uniquement la partie opposée à l'opérateur.
22. Ne pas démarrer le moteur en se tenant devant la goulotte d'évacuation.
23. Tenir les mains et les pieds éloignés des pièces en rotation. Rester constamment à l'écart de l'ouverture de décharge.
24. Ne jamais soulever ni transporter un produit dont le moteur est en marche.
25. Arrêter le moteur et débrancher le connecteur de bougie d'allumage, attendre l'arrêt complet de toutes les pièces mobiles et, le cas échéant, retirer la clé :
 - avant de dégager une obstruction ou un colmatage de goulotte,
 - avant de contrôler, de nettoyer le produit ou d'intervenir sur celui-ci, après avoir heurté un objet étranger. Inspecter le produit à la recherche de dommages et effectuer les réparations nécessaires avant de redémarrer et d'utiliser à nouveau le produit
 - si le produit commence à vibrer de façon anormale (le vérifier immédiatement).
26. Arrêter le moteur et débrancher le connecteur de bougie d'allumage, attendre l'arrêt complet de toutes les pièces mobiles et, le cas échéant, retirer la clé :
 - avant de s'éloigner du produit,
 - avant de faire l'appoint en carburant.
27. Réduire l'accélération pendant l'arrêt du moteur et, si le moteur est équipé d'un robinet d'arrêt, fermer l'alimentation en carburant une fois la tonte terminée.
28. Ne jamais toucher l'échappement, la protection d'échappement ou les ailettes de refroidissement quand le moteur est chaud.
29. Ne jamais toucher le produit sans précaution sous peine de brûlure. Pendant et après le fonctionnement du produit, des pièces telles que le tuyau d'échappement, le moteur et d'autres surfaces sont extrêmement chaudes ! Prendre garde aux inscriptions présentes sur le produit.
30. S'assurer que l'admission d'air du moteur thermique est dégagée. L'admission d'air doit être exempte de poussière, de particules de saletés, de gaz et de fumées en permanence. Toujours garder les mains et les pieds éloignés du dispositif de coupe, et particulièrement au démarrage du moteur.

Entretien et stockage

1. Suivre les consignes d'entretien et de réparation spécifiques à ce produit. Ne jamais apporter de modifications au produit. Ne jamais modifier la vitesse de rotation prédéfinie ni les réglages du moteur et du produit. Ce manuel d'utilisation contient des informations relatives aux travaux d'entretien et de réparation.
2. Les écrous, boulons et vis doivent toujours être bien serrés afin de s'assurer que le produit peut fonctionner en toute sécurité.
3. Un entretien incorrect ou l'utilisation de pièces non d'origine peut entraîner un dysfonctionnement ou une panne du produit. De nombreux accidents sont dus à des produits mal entretenus.
4. Ne jamais stocker le produit avec de l'essence dans le réservoir dans un lieu où les vapeurs risquent d'entrer en contact avec une flamme nue ou une étincelle.

5. Laisser le moteur refroidir avant de ranger le produit.
6. Maintenir le moteur, le silencieux et la zone de stockage de l'essence exempts d'herbe, de feuilles et d'excès de graisse pour réduire les risques d'incendie.
7. Inspecter régulièrement le collecteur d'herbe à la recherche de signes d'usure ou de détérioration.
8. Pour pouvoir utiliser le produit en toute sécurité, remplacer toute pièce usée ou endommagée.
9. Si le réservoir de carburant doit être vidangé, effectuer l'opération à l'extérieur.
10. Porter des gants de travail renforcés lors de la dépose et du réassemblage du dispositif de coupe.
11. Toujours remplacer les pièces usées ou défectueuses par des pièces d'origine. Utiliser exclusivement les lames et pièces de rechange recommandées par le fabricant.

Manipulation du carburant

1. Avant de ravitailler le produit en carburant, toujours le mettre hors tension et le laisser refroidir. L'essence est une substance extrêmement inflammable. Ne jamais fumer en ravitaillant le produit en carburant. En cas d'incendie à proximité, ne jamais ravitailler le produit !
2. Toujours s'aider d'un objet adapté, comme un entonnoir ou un col de remplissage. Ne pas renverser de carburant sur le produit ou sur son système d'échappement. Il existe un risque d'inflammation. Cependant, en cas de déversement de carburant, éliminer soigneusement toute trace de carburant des composants du produit. Tout résidu doit être complètement éliminé avant d'utiliser le produit !
3. Les vapeurs de carburant et les gaz d'échappement sont nocifs. Les vapeurs de carburant peuvent s'enflammer. Ne jamais utiliser le produit dans des environnements explosifs.
4. Lors du ravitaillement du produit, ne jamais respirer les vapeurs de carburant. Ne jamais remplir le réservoir dans des espaces clos, par exemple dans un sous-sol ou un abri. Il existe un risque d'empoisonnement et d'explosion !
5. Éviter tout contact de la peau avec l'essence.
6. Ne pas manger ni boire en ravitaillant le produit en carburant. En cas d'ingestion d'essence ou d'huile, ou de contact avec les yeux, consulter immédiatement un médecin.
7. Fermer le couvercle du réservoir immédiatement après le remplissage du réservoir. S'assurer qu'il est bien fermé.
8. Ne jamais utiliser le produit sans filtre à air.

Réduction du bruit et des vibrations

Pour réduire l'impact des émissions sonores et des vibrations, limiter le temps d'utilisation, utiliser les modes de fonctionnement à faibles vibrations et silencieux, et porter un équipement de protection personnelle. Prendre les points suivants en compte pour minimiser les risques d'exposition aux vibrations et au bruit :

1. Toujours utiliser le produit conformément à l'usage pour lequel il a été conçu et conformément à ces instructions.
2. S'assurer que le produit est en bon état et bien entretenu.
3. Utiliser les accessoires appropriés pour le produit et s'assurer qu'ils sont en bon état.

4. Tenir fermement les poignées/la surface de préhension.
5. Entretien ce produit conformément à ces instructions et le conserver bien lubrifié (le cas échéant).
6. Planifier votre emploi du temps pour répartir toute utilisation d'un outil à fortes vibrations sur une période prolongée.

Urgence

Se familiariser avec l'utilisation de ce produit à l'aide de ce manuel d'instructions. Mémoriser les consignes de sécurité et les suivre à la lettre. Cela vous aidera à éviter les risques et les dangers.

1. **Rester toujours vigilant lors de l'utilisation de ce produit, de façon à reconnaître et gérer rapidement les risques.** Une intervention rapide peut éviter des blessures et des dégâts matériels graves.
2. **En cas de dysfonctionnements, arrêter le moteur et débrancher le connecteur de bougie d'allumage.** Faire vérifier le produit par un professionnel qualifié et le faire réparer, si nécessaire, avant de le faire fonctionner à nouveau.
3. **En cas d'incendie, arrêter le moteur et débrancher le connecteur de bougie d'allumage.** Prendre des mesures d'extinction d'incendie immédiatement si l'interrupteur du produit n'est plus accessible.



AVERTISSEMENT ! Ne jamais utiliser d'eau pour éteindre un produit en feu. Le carburant en feu doit être éteint à l'aide d'agents extincteurs spéciaux ! Nous recommandons de conserver un extincteur adéquat à portée de main dans la zone de travail !

Risques résiduels

Même si vous faites fonctionner ce produit conformément à toutes les exigences de sécurité, des risques potentiels de blessures et de dégâts demeurent. Les dangers suivants peuvent survenir en relation avec la structure et la conception de ce produit :



1. Problèmes de santé résultant de l'émission de vibrations si le produit est utilisé sur de longues périodes de temps ou s'il n'est pas utilisé et entretenu correctement.
2. Des blessures et dégâts matériels dus à des outils d'application cassés ou à l'impact soudain d'objets cachés pendant l'utilisation.
3. Danger de blessures et de dégâts matériels causés par des projections d'objets.
4. Brûlures, en touchant des surfaces chaudes.



AVERTISSEMENT ! Ce produit génère un champ électromagnétique durant le fonctionnement ! Ce champ peut dans certaines circonstances perturber le fonctionnement des implants médicaux actifs ou passifs ! Pour réduire le risque de blessures graves ou mortelles, nous recommandons aux personnes ayant des implants médicaux de consulter leur médecin et le fabricant de l'implant médical avant d'utiliser ce produit !

Symboles

Le produit, la plaque signalétique et les présentes instructions comportent, entre autres, les symboles et abréviations suivants. Se familiariser avec ceux-ci afin de réduire les risques tels les blessures et les dommages matériels.

kW	Kilowatt	kg	Kilogramme
cm ³	Centimètre cube	dB (A)	Décibel (pondéré A)
/min ou min ⁻¹	Par minute	l	Litre
mm	Millimètre	m/s ²	Mètres par seconde carrée
	Verrouiller / pour serrer ou sécuriser.		Déverrouiller pour desserrer.

mm.yyyy Code de date de fabrication : année de fabrication (yyyy) et mois de fabrication (mm)



Remarque.



Attention/Mise en garde.



Lire le manuel d'instructions.



Porter une protection auditive. Porter une protection oculaire.



Porter des gants de protection.



Porter une protection respiratoire.



Porter des chaussures de protection antidérapantes.



Ne pas exposer le produit à la pluie ou à des conditions d'humidité.



Porter des vêtements de protection ajustés.



Risque d'incendie / matériaux inflammables



Ne pas fumer dans la zone de travail, à proximité du produit et de matériaux inflammables !



Les flammes nues sont interdites dans la zone de travail ainsi qu'à proximité du produit et de matériaux inflammables !



Surface chaude, ne pas toucher ! Les hautes températures sur les surfaces et les pièces structurales du produit peuvent provoquer des brûlures en cas de contact. Après utilisation, le produit peut également rester chaud pendant une longue période !



Ce produit produit des gaz d'échappement nocifs. Si le produit n'est pas utilisé correctement, ces vapeurs peuvent entraîner un empoisonnement, une perte de connaissance ou la mort !



Vapeurs d'échappement nocives ; ne pas utiliser ni démarrer le produit en intérieur !



Utiliser uniquement de l'essence sans plomb !



Ajouter de l'huile moteur.



Contrôler le niveau d'huile et faire l'appoint si nécessaire.



Arrêter le moteur lors du remplissage des réservoirs !



Le carburant est inflammable ; tenir éloigné du feu. Ne jamais ajouter du carburant lorsque le moteur tourne.



Mettre le produit hors tension et débrancher le connecteur de bougie d'allumage avant l'assemblage, le nettoyage, les réglages, l'entretien, le stockage et le transport.



Tondre en faisant face à la pente, jamais de haut en bas.



Inspecter la zone où le produit doit être utilisé et enlever tous les objets pouvant être projetés par le produit. En cas d'objet caché pendant le fonctionnement, arrêter le moteur et retirer l'objet.



Tenir les mains et les pieds éloignés des pièces rotatives tranchantes ; risque de blessures ! S'assurer que le dispositif de coupe et toutes les pièces de tonte sont arrêtés avant toute opération de nettoyage, de réparation ou d'inspection. Débrancher le capuchon de bougie d'allumage et le tenir à l'écart de la bougie pour empêcher tout démarrage accidentel.



Tenir les mains et les pieds éloignés.



STOP

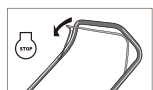
Le dispositif de coupe continue de tourner après l'arrêt du produit. Attendre l'arrêt complet de tous les composants de la machine avant de toucher le produit.



Faire preuve d'une extrême prudence lors des interventions sur le dispositif de coupe !



Des objets projetés par le produit peuvent heurter l'utilisateur ou les personnes présentes. Toujours s'assurer que les autres personnes et animaux conservent la distance de sécurité avec le produit lorsqu'il est en fonctionnement. En général, les enfants ne doivent pas venir à proximité de la zone où le produit se trouve.



Relâcher la barre de freinage pour arrêter le moteur et la lame.



Tirer la barre d'entraînement pour entraîner les roues.



Éviter tout dysfonctionnement du moteur en contrôlant régulièrement le niveau d'huile moteur.



Démarrage manuel du moteur ; lanceur



Niveau de puissance acoustique garanti en dB

MLMP170H51

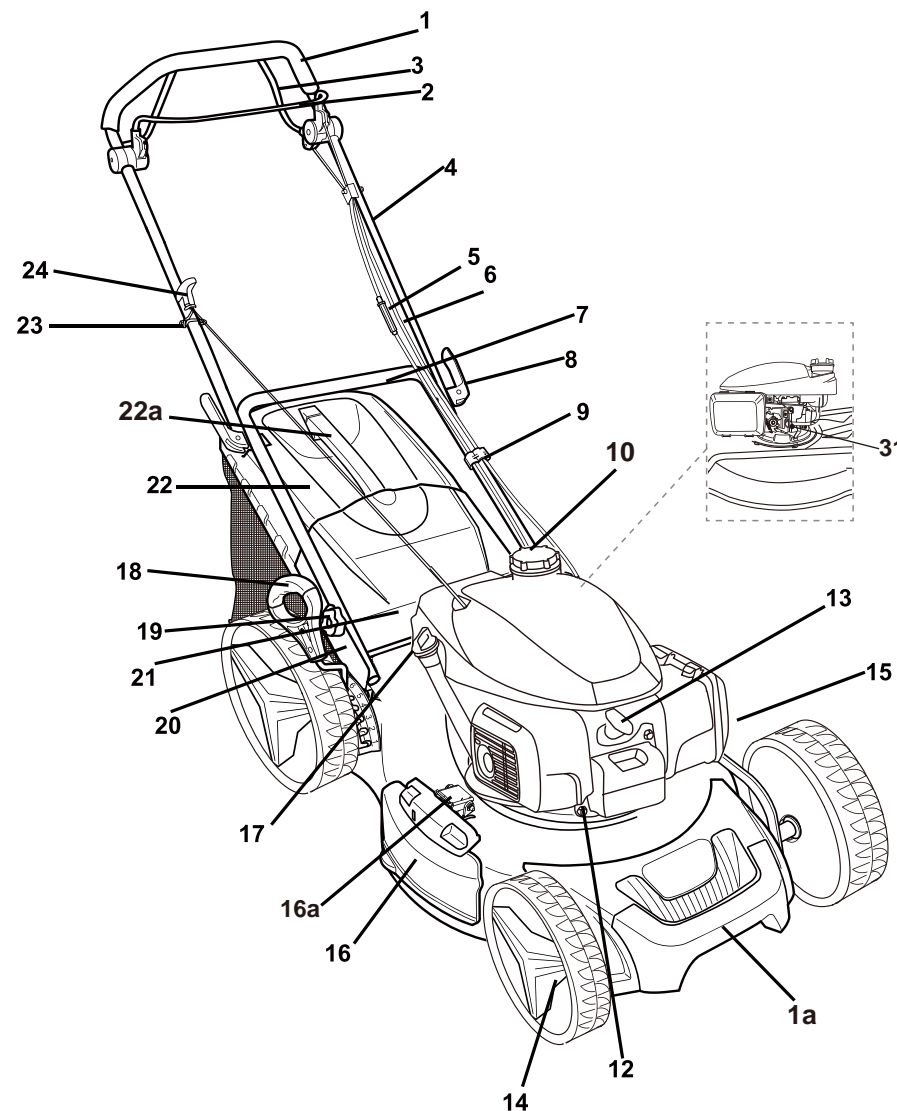
Désignation de l'outil (**M** : marque Macallister ; **LM** : tondeuse [lawn mower] ;

P : essence [petrol])

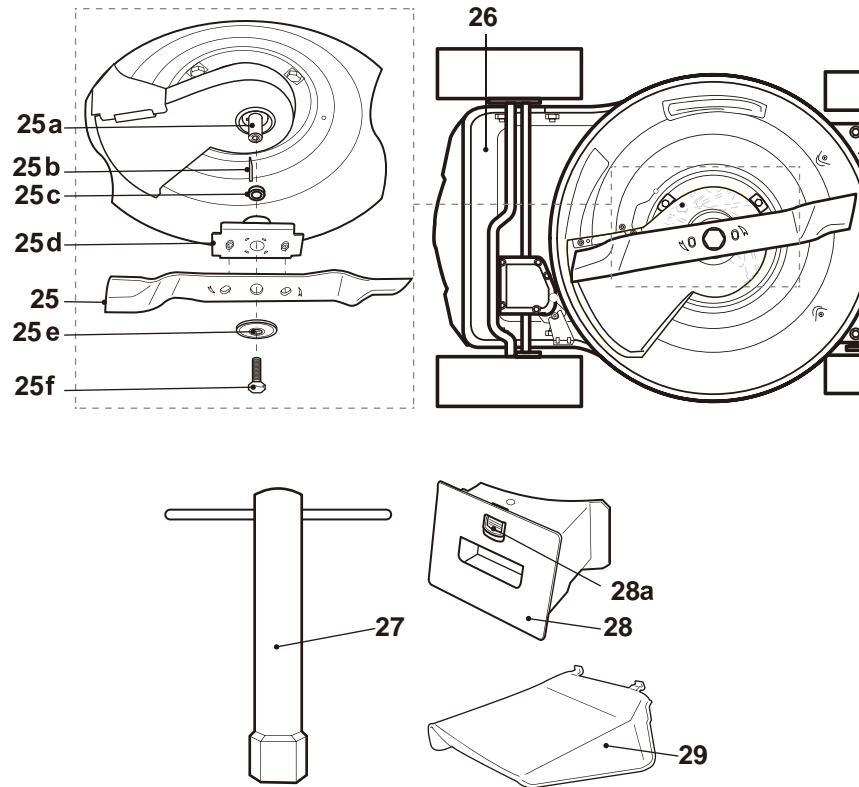
Le produit est conforme aux directives européennes en vigueur et une procédure d'évaluation de la conformité à ces directives a été effectuée.



Votre produit



Votre produit



1. Poignée
 - a. Poignée de transport
2. Barre de freinage
3. Barre d'entraînement
4. Poignée supérieure
5. Câble d'entraînement
6. Câble de frein
7. Poignée inférieure
8. Levier de fixation (x 2)
 - a. Levier*
 - b. Disque intérieur*
9. Serre-câble (x 1)
10. Réservoir d'huile
11. Orifices d'aération
12. Silencieux
13. Connecteur de bougie d'allumage
14. Roue
15. Boîtier de filtre à air
16. Déflecteur latéral
 - a. Boucle de verrouillage
17. Réservoir de carburant
 - a. Bouchon*
18. Levier de réglage de la hauteur de coupe
19. Kit de montage (x 4)
 - a. Boulon*
 - b. Rondelle*
 - c. Bouton*
20. Support de poignée
21. Déflecteur arrière
22. Collecteur d'herbe
 - a. Poignée
 - b. Loquet*
23. Guide-cordon
24. Poignée du lanceur
25. Dispositif de coupe (lame)
 - a. Broche
 - b. Goupille
 - c. Bague
 - d. Support
 - e. Bride de blocage
 - f. Boulon hexagonal
26. Goulotte d'évacuation arrière
27. Clé pour bougie d'allumage
28. Insert de mulching
 - a. Bouton de déverrouillage
29. Dispositif d'évacuation latéral
30. Manuel d'instructions Honda*
31. Levier de la vanne de carburant

REMARQUE : les pièces marquées d'un * ne sont pas illustrées dans cette présentation. Se reporter à la section correspondante dans le manuel d'instructions.

Mulching: Evitez le ramassage et transformez les résidus en engrais naturel.

Caractéristiques techniques

Général

- > **Dimensions** Env. 1 560 x 550 x 1 080 mm
- > **Masse de la machine avec les réservoirs vides et en configuration de fonctionnement normale :** env. 33,3 kg
- > **Capacité du réservoir de carburant :** 910 ml (cm³)
- > **Type d'essence :** Essence sans plomb 95
- > **Capacité d'huile moteur :** 400 ml (cm³)
- > **Type d'huile moteur :** huile moteur 4 temps (ex. : SAE10W-30)
- > **Consommation de carburant spécifique à la puissance maximale du moteur :** 313 g/kWh
- > **Consommation de carburant à la puissance maximale du moteur :** 1,42 l/h
- > **Largeur de coupe :** 51 cm
- > **Hauteur de coupe :** 25-75 mm ; 7 niveaux
- > **Volume du collecteur d'herbe :** 60 l

Moteur

- > **Modèle de moteur :** HONDA GCV170
- > **Type de moteur :** 4 temps, monocylindre, refroidi par air
- > **Cylindrée :** 167 cm³
- > **Régime moteur maximal en fonctionnement (fréquence de rotation) :** 2 800 min⁻¹
- > **Puissance nominale :** 3,1 kW
- > **Écartement de la bougie d'allumage :** 0,7 - 0,8 mm

Niveau sonore

- > **Niveau de pression acoustique à la position de l'opérateur L_{pA} :** 84,4 dB(A)
- > **Incertitude K :** 3 dB(A)
- > **Niveau de puissance acoustique L_{WA} :** 93,6 dB(A)
- > **Incertitude K :** 1,84 dB(A)
- > **Niveau de puissance acoustique garanti L_{WA} (selon la Directive 2000/14/CE modifiée par la Directive 2005/88/CE) :** 98 dB(A)

Niveau de vibrations

- > **Vibrations main-bras a_{h,w} :** 13,49 m/s²
- > **Incertitude K :** 1,5 m/s²

Les valeurs sonores ont été déterminées conformément au code de test de bruit indiqué dans la norme EN ISO 5395-2, à l'aide des normes de base ISO 3744 et ISO 11094.

Porter une protection auditive, notamment lorsque la pression acoustique est supérieure à 80 dB(A).

La valeur déclarée des vibrations a été mesurée conformément à une procédure de test standard (selon les normes EN ISO 5395-1 et EN ISO 5395-2) et peut être utilisée pour la comparaison d'un produit avec un autre. La valeur de vibrations déclarée peut également être utilisée pour évaluer l'exposition de l'utilisateur aux vibrations avant utilisation.



AVERTISSEMENT ! En fonction de l'utilisation réelle du produit, les valeurs de vibrations peuvent différer du total déclaré ! Adopter des mesures appropriées pour vous protéger contre les expositions aux vibrations. Prendre en compte l'ensemble du processus de travail, y compris les temps où le produit fonctionne à vide ou est éteint.

Les mesures appropriées comprennent, entre autres, l'entretien régulier du produit et des accessoires, garder les mains chaudes, des pauses périodiques et une bonne planification des processus de travail.

Déballage



REMARQUE : le produit est lourd. Demander l'assistance d'une autre personne si nécessaire.

1. Déballer tous les éléments et les poser sur une surface plane et stable.
2. Retirer tous les matériaux d'emballage et dispositifs d'expédition, le cas échéant.
3. S'assurer que le contenu de livraison est complet et exempt de tout dommage. S'il s'avère que certaines pièces sont manquantes ou endommagées, ne pas utiliser le produit et contacter votre concessionnaire. L'utilisation d'un produit incomplet ou endommagé représente un danger pour les personnes et les biens.
4. S'assurer que vous disposez de tous les accessoires et outils nécessaires pour le montage et le fonctionnement.
Cela inclut également un équipement de protection individuelle adapté.



AVERTISSEMENT ! Le produit et l'emballage ne sont pas des jouets pour enfants ! Les enfants ne doivent pas jouer avec des sacs en plastique, des tôles et de petites pièces ! Il existe un risque d'étouffement et d'asphyxie.

Éléments nécessaires

(éléments non fournis)

- > Équipement de protection personnelle adapté
- > Entonnoir à carburant avec filtre
- > Essence et huile moteur
- > Contenant à carburant
- > Contenant à huile
- > Huile/graisse de lubrification

(éléments fournis)

- > 1 x clé pour bougie d'allumage (27)
- > 1 x manuel d'instructions HONDA (30)

Montage



AVERTISSEMENT ! Le produit doit être entièrement assemblé avant utilisation ! Ne pas utiliser un produit qui n'est que partiellement assemblé ou assemblé avec des pièces endommagées !



Suivre les instructions de montage étape par étape et utiliser les photos fournies comme guide visuel afin de monter facilement le produit.

Débrancher le connecteur de bougie d'allumage (13) de la bougie ! Le rebrancher après l'assemblage.



REMARQUE : prendre soin des petites pièces qui sont déposées lors de l'assemblage ou lors de réglages. Les conserver à l'abri pour éviter toute perte.

Poignées

1. Déposer les kits de montage (19) du support de poignée (20) et les garder à portée de main.
2. Vérifier que les leviers (8a) sont libérés, puis déplier la poignée supérieure (4) et la poignée inférieure (7) (Fig. 1).

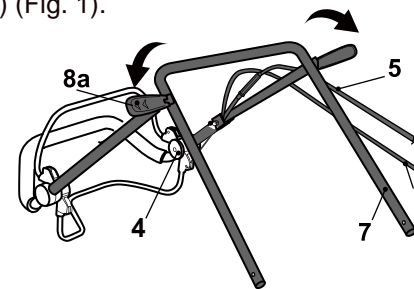


Fig. 1

3. S'assurer que les câbles (5, 6) sont acheminés sur le dessus des poignées (4, 7).
4. Aligner la poignée inférieure (7) sur le support de poignée (20). S'assurer que les trous de la poignée inférieure sont alignés avec ceux du support (Fig. 2).

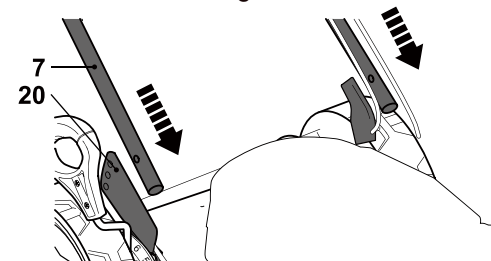


Fig. 2

5. Fixer la poignée inférieure (7) sur le support de poignée (20) avec les kits de montage (19) (Fig. 3).

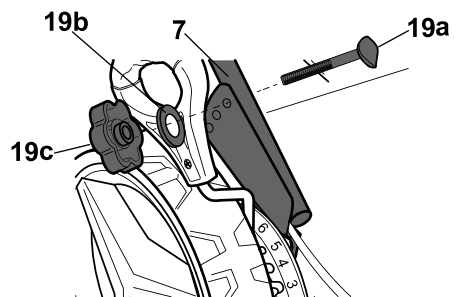


Fig. 3

6. Déplier la poignée supérieure (4).
7. Verrouiller les leviers de fixation (8a) pour la fixer (Fig. 4).

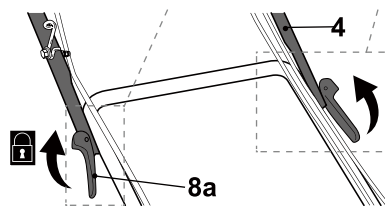


Fig. 4

8. Fixer les câbles (5, 6) sur la poignée inférieure (7) avec les serre-câbles (9) (Fig. 5).

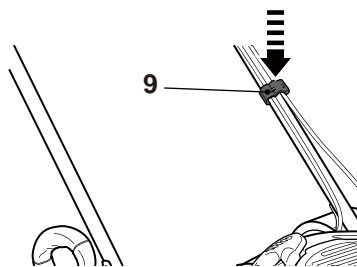


Fig. 5

Collecteur d'herbe

Ouvrir le déflecteur arrière (21), le maintenir en position et aligner les crochets du collecteur d'herbe (22) sur l'axe pour y accrocher le collecteur (Fig. 6).

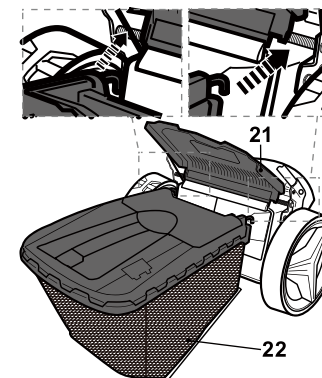


Fig. 6

Carburant et huile moteur

Ce produit est équipé d'un moteur à 4 temps. Avant l'utilisation, ajouter séparément du carburant et de l'huile moteur adaptés.



AVERTISSEMENT ! Ce produit contient un manuel d'instructions pour le moteur. Ajouter l'essence et l'huile appropriées dans le moteur, comme indiqué dans le manuel du moteur (30) séparé.



Il faut impérativement lire et comprendre ces instructions relatives au moteur et à l'équipement.

CONSERVER CES INSTRUCTIONS POUR RÉFÉRENCE ULTÉRIEURE.

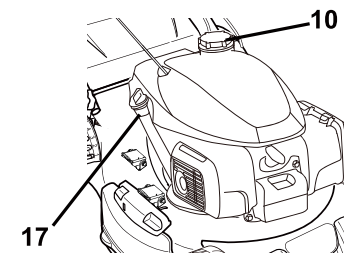


Fig. 7

1. Placer le produit sur une surface plane et stable. Nous recommandons de poser une feuille non inflammable sous le produit.
2. Utiliser des entonnoirs appropriés. Éviter de renverser des liquides ou de trop remplir les réservoirs.



AVERTISSEMENT ! Le carburant et l'huile sont très inflammables ! Les vapeurs provoqueront une explosion si elles s'enflamment ! S'assurer qu'il n'y a pas de flammes nues à proximité du produit ! Ne pas fumer lors du ravitaillement en carburant et en huile !

3. Toujours mettre au rebut le carburant et l'huile usagés, ainsi que les objets contaminés par ces substances, conformément aux réglementations locales.

Carburant



REMARQUE : ce produit n'est pas fourni avec du carburant ! Avant d'utiliser ce produit, il est essentiel de le remplir avec du carburant ! Ajouter séparément le carburant et l'huile moteur. Ne jamais mélanger l'huile et l'essence !

1. Toujours utiliser de l'essence sans plomb propre et neuve. Acheter le carburant en quantités utilisables dans les 30 jours.
2. Empêcher la poussière, la saleté et l'eau de pénétrer dans le réservoir de carburant.
3. Dévisser et retirer le bouchon du réservoir de carburant (10).
4. Ajouter le carburant approprié dans le réservoir. Laisser au minimum un espace de 5 mm entre le niveau du carburant et le bord intérieur du réservoir pour permettre la dilatation du carburant (Fig. 8).

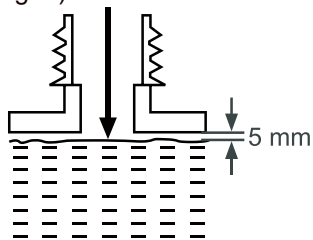


Fig. 8



REMARQUE : l'essence se détériore au fil du temps. Il peut être difficile de démarrer le moteur si l'essence utilisée a plus de 30 jours.

Vers la fin de la saison, il est conseillé de remplir le réservoir seulement avec la quantité de carburant nécessaire pour une utilisation afin d'utiliser tout le carburant avant de ranger le produit.

Toujours vider le réservoir de carburant en cas de stockage du produit pendant plus de 30 jours.

5. Essuyer le carburant renversé avec un chiffon doux et refermer le bouchon du réservoir de carburant (10).



AVERTISSEMENT ! Ce produit n'est pas fourni avec de l'huile. Toutefois, pour des exigences liées à la fabrication, le moteur peut en contenir une petite quantité ! Avant d'utiliser ce produit, il est primordial de faire l'appoint en huile (voir le manuel du moteur (30) séparé pour connaître l'huile appropriée) !

1. Dévisser et retirer le bouchon du réservoir d'huile (17).
2. Ajouter graduellement de l'huile moteur de bonne qualité. Laisser l'huile reposer.
3. Contrôler régulièrement le niveau d'huile pendant le remplissage. Essuyer la jauge d'huile, la remettre en place, serrer le bouchon de remplissage, puis retirer la jauge de nouveau. Le niveau d'huile doit se situer entre les repères « **min** » et « **max** » indiqués par les deux flèches. Ajouter de l'huile si nécessaire. Ne pas dépasser le repère « **max** » (Fig. 9).

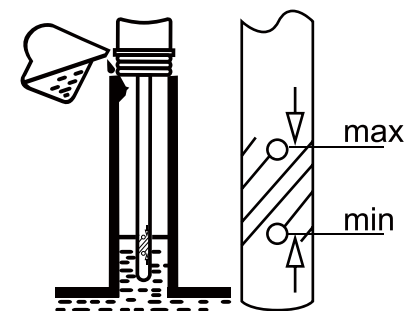
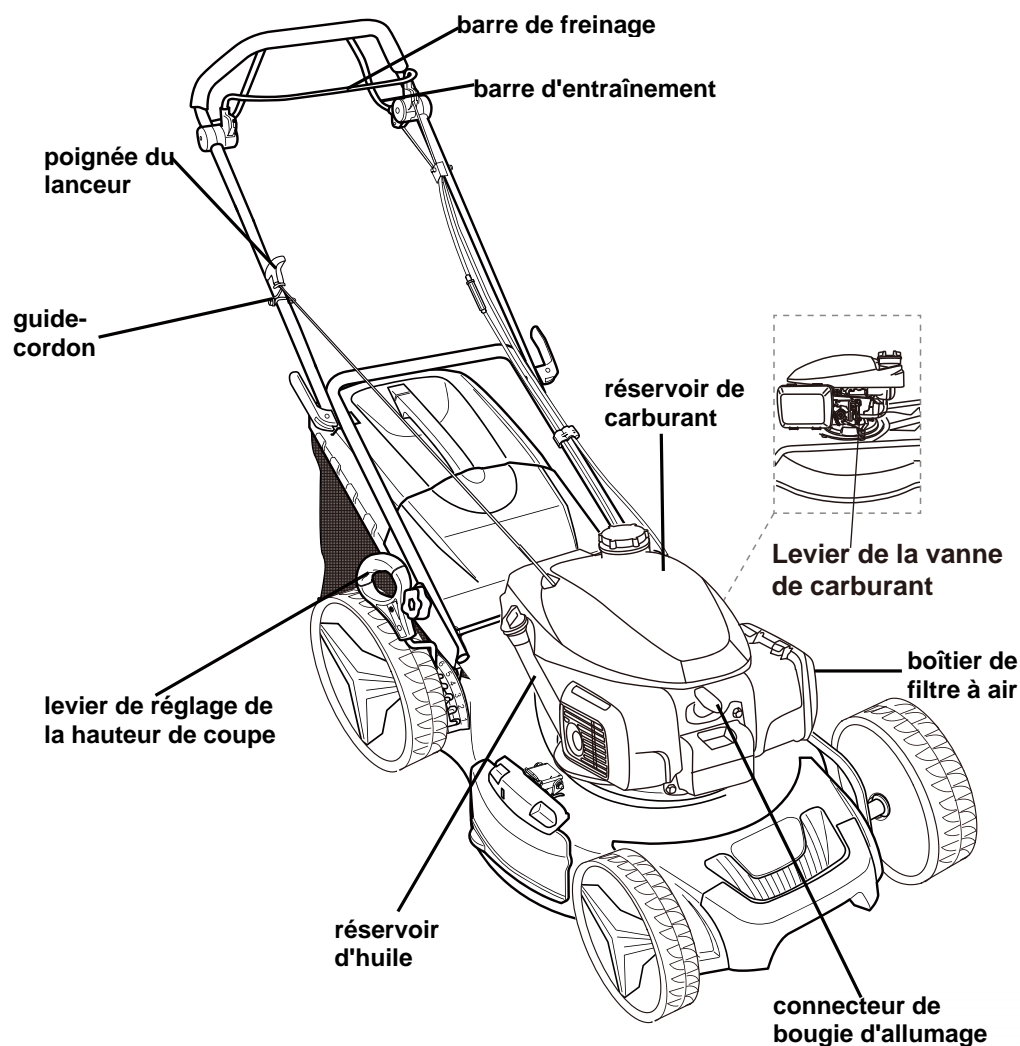


Fig. 9

4. Essuyer l'huile renversée avec un chiffon doux et refermer le bouchon du réservoir d'huile (17).

Commandes



Montage



Assembler



Régler



Ajouter du carburant

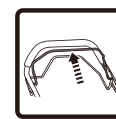


Ajouter de l'huile

Début



Ouvrir la vanne de carburant.



Tirer et maintenir la barre de freinage



Tirer rapidement le lanceur ; répéter jusqu'à ce que le moteur démarre.

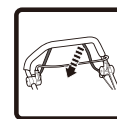


Tirer et maintenir la barre d'entraînement

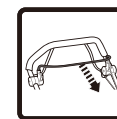


Utiliser

Arrêt



Relâcher la barre d'entraînement



Relâcher la barre de freinage



Fermez le robinet de carburant



Vider le réservoir de carburant



Nettoyer et entretenir



Ranger

Plus en détail...



Fonctions du produit	25
Fonctionnement	30
Entretien et maintenance	35
Dépannage	39
Recyclage et mise au rebut	41
Garantie	42
Déclaration de conformité CE	43

Utilisation prévue

Cette tondeuse à gazon thermique MLMP170H51 présente une puissance de 3,1 kW.

1. Ce produit est destiné à la tonte de l'herbe dans des jardins privés uniquement. Il ne doit pas être utilisé pour tondre de l'herbe anormalement haute, sèche ou humide (ex. : pâturage) ou pour broyer des feuilles.
2. Pour des raisons de sécurité, il est essentiel de lire le manuel dans son intégralité avant la première utilisation et de respecter toutes les instructions qu'il contient.
3. Ce produit est destiné à une utilisation domestique privée uniquement, et non à des fins commerciales. Il ne doit pas être utilisé à des fins autres que celles décrites.

Réglage de la poignée

Régler la poignée à une hauteur adaptée à l'opérateur.

1. Libérer le kit de montage (19), placer la poignée inférieure (7) dans la position souhaitée et la fixer avec le kit de montage (Fig. 10, 11).
2. Libérer le levier de fixation (8) et replier l'ensemble de poignées pour le rangement. S'assurer que les câbles (5, 6) ne sont pas coincés (Fig. 12).

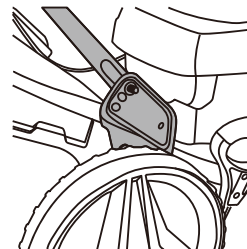


Fig. 10,
position la plus haute

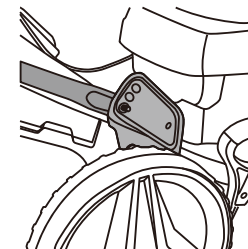


Fig. 11,
position la plus basse

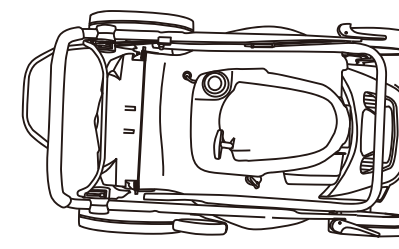


Fig. 12,
position repliée



Lanceur

La poignée du lanceur (24) se trouve à l'arrière du moteur.

1. Tirer la barre de freinage (2) contre la poignée (1).
2. Tirer doucement la poignée du lanceur (24) et la placer dans le guide-cordon (23) sur le côté droit de la poignée supérieure (4) pendant l'utilisation. Ne pas retirer le cordon du guide-cordon pendant le démarrage du moteur (Fig. 13).

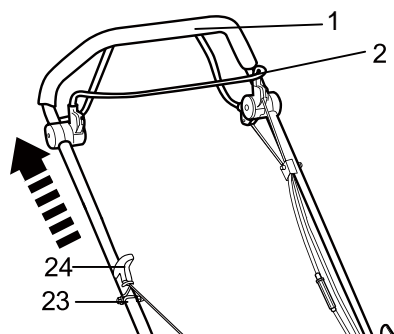


Fig. 13



AVERTISSEMENT ! Ne jamais enrouler le cordon du lanceur autour de la main ! Tirer uniquement la poignée !



AVERTISSEMENT ! Ne pas relâcher brusquement la poignée du lanceur ! Laisser le cordon revenir doucement et de façon contrôlée après chaque essai !

Collecteur d'herbe

Indicateur

Le collecteur d'herbe est équipé d'un loquet (22b) indiquant le volume de remplissage pendant l'utilisation.

1. Tant que le loquet (22b) est ouvert, le collecteur d'herbe (22) peut encore recueillir de l'herbe (Fig. A).
2. Lorsque le loquet (22b) est fermé, le collecteur d'herbe (22) est plein et doit être vidé (Fig. B).

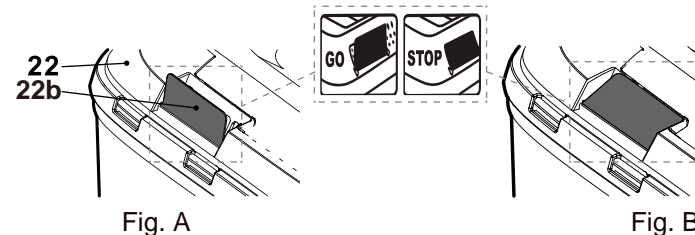


Fig. A

Fig. B

Vidage

Vider régulièrement le collecteur d'herbe (22) pendant l'utilisation. Ne pas attendre qu'il soit entièrement rempli.



REMARQUE : le produit est moins performant lorsque le collecteur d'herbe est plein.

1. Soulever le déflecteur arrière (21) et tirer le collecteur d'herbe (22) pour le dégager de l'axe.
2. Dégager l'herbe coupée contenue dans la goutte d'évacuation arrière (26) vers le collecteur d'herbe (22). Utiliser un outil approprié tel qu'une brosse.



AVERTISSEMENT ! Ne jamais dégager l'herbe coupée de la goutte d'évacuation avec les mains ou les pieds !



3. Déposer le collecteur d'herbe (22).
4. Vider l'herbe coupée sur un tas de compost.
5. Remonter le collecteur d'herbe (22) sur le produit.



AVERTISSEMENT ! Ne jamais utiliser le produit sans le collecteur d'herbe pour récupérer l'herbe ; **danger de projection d'objets !**

Arrêter le moteur et attendre l'arrêt complet de la lame avant de déposer le collecteur d'herbe !

Insert de mulching

Pour le mulching, utiliser l'insert de mulching (28).

- Ouvrir le déflecteur arrière (21), le maintenir en position et introduire l'insert de mulching (28) dans la goulotte d'évacuation arrière (26). S'assurer que le bouton de déverrouillage (28a) émet en clic.

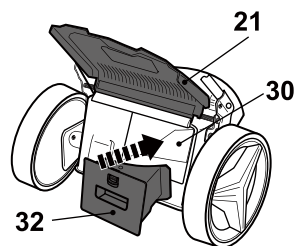


Fig. 14

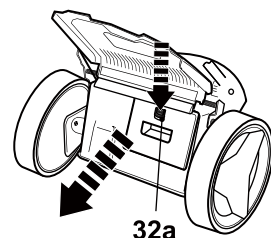


Fig. 15

- Enfoncer le bouton de déverrouillage (28 a) pour libérer et retirer l'insert de mulching (28).

Dispositif d'évacuation latéral

- Soulever et maintenir la boucle de verrouillage (16 a) en position relevée pour la déverrouiller.
- Ouvrir le déflecteur latéral (16) et le maintenir en position ouverte. Accrocher le dispositif d'évacuation latéral (29) sur les axes.

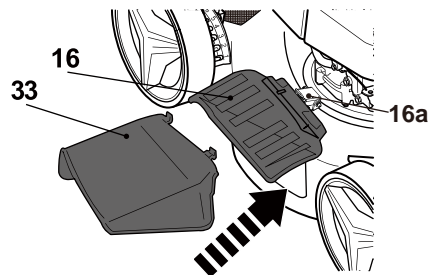


Fig. 16

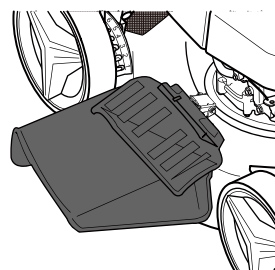


Fig. 17

Réglage de la hauteur de coupe

Régler la hauteur de coupe en fonction des exigences de la pelouse. La hauteur de coupe dépend du type de pelouse et de sa hauteur. Pour la tonte de l'herbe haute, commencer à la hauteur de coupe maximum, puis effectuer un second passage à une hauteur de coupe inférieure.

- Tirer le levier (18) vers la roue (14), puis le déplacer vers l'avant ou l'arrière pour régler la hauteur de coupe.

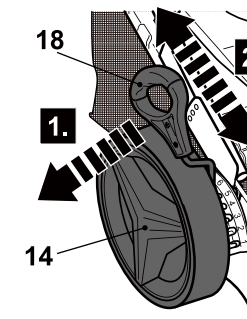


Fig. 18



AVERTISSEMENT ! S'assurer que le levier s'engage entre deux dents ! Arrêter le moteur et attendre l'arrêt complet de la lame avant de régler la hauteur de coupe !

Barre de freinage

- Tirer la barre de freinage (2) contre la poignée (1) et la maintenir dans cette position pendant le démarrage du moteur. Continuer à la serrer pendant l'utilisation.
- Relâcher la barre de freinage (1) pour arrêter le moteur.

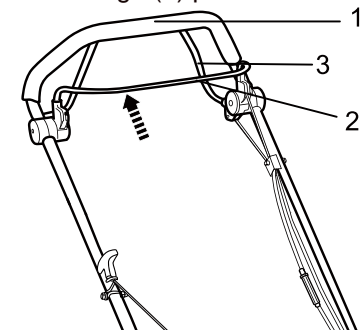


Fig. 19

Barre d'entraînement (fonction d'autopropulsion)

Utiliser la fonction d'autopropulsion pour assister la tonte ; les roues arrière sont entraînées automatiquement par le moteur ; inutile de pousser le produit (Fig. 19).

1. Tirer la barre d'entraînement (3) vers la poignée (1) pour entraîner les roues.
2. Relâcher la barre d'entraînement (3) pour arrêter les roues.

Fonctionnement général

1. Vérifier si le produit ou ses accessoires ne sont pas endommagés avant chaque utilisation. Ne pas utiliser le produit s'il est endommagé ou présente des signes d'usure.
2. Vérifier deux fois que les accessoires et outils sont correctement fixés.
3. Contrôler le niveau de carburant et d'huile et faire l'appoint si nécessaire.
4. Toujours pousser le produit par sa poignée. Utiliser la fonction d'autopropulsion si nécessaire. Maintenir la poignée sèche et exempte de lubrifiant afin d'assurer un appui sûr.
5. S'assurer que les aérations ne sont pas obstruées. Le cas échéant, les nettoyer avec une brosse souple. Des aérations obstruées peuvent faire surchauffer le produit et l'endommager.
6. Mettre le produit hors tension immédiatement en cas de dérangement pendant le travail par des personnes entrant dans la zone de travail. Toujours attendre l'arrêt complet du produit avant de le détourner.
7. Évitez le surmenage. Prendre des pauses régulières afin de pouvoir vous concentrer efficacement sur votre travail et maîtriser le produit.

Démarrage/arrêt





AVERTISSEMENT ! Avant le démarrage, placer le produit sur une surface plane exempte d'herbe haute ! Nettoyer le dessous du produit !

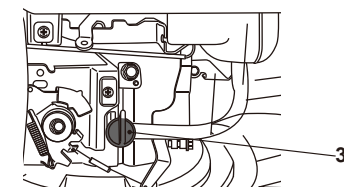
Se tenir prêt ! Le produit commence à avancer dès que la barre d'entraînement (3) est tirée vers la poignée !

Démarrer le moteur prudemment en respectant les instructions. Tenir les pieds éloignés de la lame !

Ne pas incliner le produit pendant le démarrage du moteur.

Début

1. Se placer derrière la poignée (1).
2. Déplacer le levier de la vanne d'essence (31) en position  pour faire tourner le moteur. Lorsque le moteur n'est pas utilisé, mettre le levier de la vanne d'essence (31) dans la position opposée  (pour éviter de noyer le carburateur et réduire le risque de fuite de carburant).



3. Tirer la barre de freinage (2) contre la poignée (1) et la maintenir dans cette position avec une main (Fig. 20, 1).
4. Tirer doucement la poignée du lanceur (24) jusqu'à ce qu'une résistance se fasse sentir, puis la tirer rapidement. Répéter cette opération jusqu'à ce que le moteur démarre (Fig. 20, 2).
5. Pour commencer à tondre, maintenir la barre de freinage (2) à deux mains et tirer la barre d'entraînement (3) vers la poignée (1) (Fig. 20, 3). Le produit avance et commence à tondre.

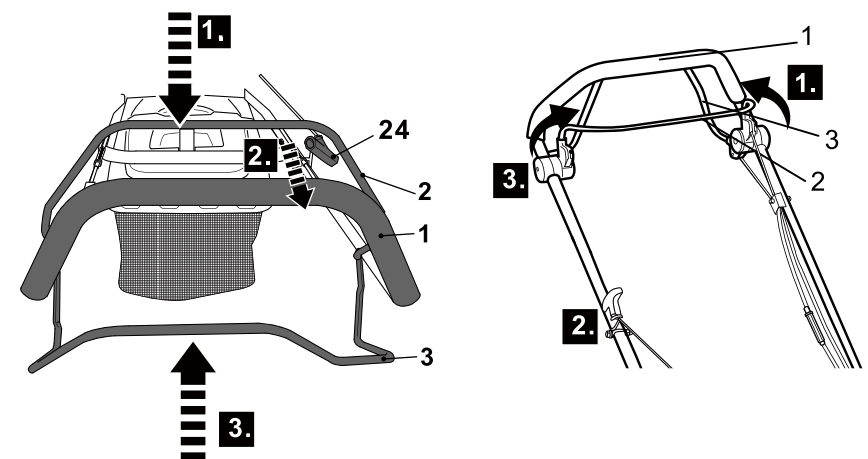


Fig. 20



REMARQUE : si le moteur ne démarre pas, il est peut-être noyé. Le moteur se noie lorsqu'une quantité excessive de carburant est envoyée au mauvais moment. Cela peut empêcher le produit de démarrer. Procéder comme suit :

Déposer la bougie d'allumage (voir le manuel du moteur séparé). Sécher la bougie d'allumage. Tirer plusieurs fois la poignée du lanceur (24) pour expulser le carburant de la chambre de combustion.

Attendre l'émission de vapeurs de carburant, puis remonter la bougie d'allumage. Nettoyer tout déversement de carburant et éloigner le produit à au moins 3 mètres (10') avant de démarrer le moteur afin d'éviter tout risque d'incendie. Laisser le moteur refroidir, puis démarrer le produit comme indiqué dans la section « Démarrage ».



AVERTISSEMENT ! La position de démarrage doit être conforme au manuel d'instructions. La Fig A représente la position de démarrage correcte. L'utilisateur doit démarrer le moteur en étant placé derrière le levier. NE PAS démarrer le moteur en se tenant à côté de la machine comme sur la Fig B.



Fig. A

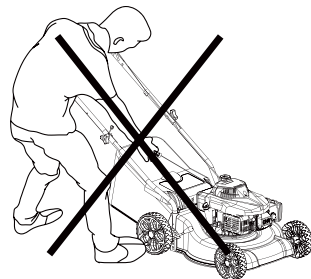


Fig. B

Arrêt

1. Relâcher la barre d'entraînement (3) pour stopper la fonction d'autopropulsion (Fig. 21, 1).
2. Relâcher la barre de freinage (2) pour arrêter le moteur et la lame (Fig. 21, 2).

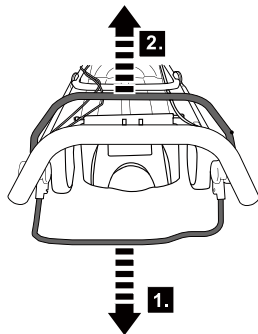


Fig. 21

Tonte

1. S'assurer de l'absence de pierres, de bâtons, de câbles et autres objets sur la pelouse qui pourraient endommager le produit ou son moteur.
2. Ne pas couper l'herbe humide : celle-ci a tendance à coller au-dessous du produit, à empêcher la bonne évacuation de l'herbe coupée, et peut entraîner des glissades et même la chute de l'opérateur.

3. Ne jamais couper plus d'un tiers de la longueur totale de l'herbe pour garder une pelouse saine. En automne, les pelouses doivent être tondues uniquement tant que l'herbe pousse.
4. Pousser doucement le produit en avant.
5. Tondre suivant des rangées qui se chevauchent légèrement. Le modèle le plus efficace pour tondre les pelouses est la ligne droite parallèle à l'une des bordures. Cela permet de tondre la pelouse en rangées régulières et garantit qu'aucun endroit de la pelouse n'a été oublié (Fig. 22).
6. Décrire des cercles autour des parterres de fleurs. Lorsqu'un parterre de fleurs se trouve au milieu de la pelouse, tondre une rangée ou deux autour de la circonférence du parterre.
7. Faire particulièrement attention pendant les changements de direction.
8. Vider le collecteur d'herbe régulièrement.

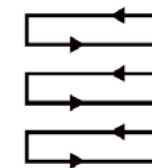


Fig. 22



AVERTISSEMENT ! Des vibrations excessives du produit pendant son fonctionnement peuvent indiquer des dommages ! Arrêter le moteur. Le produit doit être immédiatement inspecté et réparé !

9. Préparer le produit pour l'application prévue.

Fonction	Collecteur d'herbe	Insert de mulching	Dispositif d'évacuation latéral
Collecteur d'herbe	fixé	déposé	déposé
Mulching	déposé	inséré	déposé
Évacuation latérale	déposé	inséré	fixé

Collecteur d'herbe

1. Déposer l'insert de mulching (28) et fixer le collecteur d'herbe (22). S'assurer que le dispositif d'évacuation latéral (29) n'est pas fixé sur le produit et que le déflecteur latéral (16) est en place.
2. Vider le collecteur d'herbe régulièrement.

Mulching



REMARQUE : le mulching consiste à couper l'herbe et à rejeter l'herbe coupée sur la pelouse en une seule étape. L'herbe coupée est finement hachée, puis répartie uniformément sur la pelouse. Dans des conditions normales, l'herbe coupée se décompose rapidement, apportant ainsi des nutriments à la pelouse.

1. Introduire l'insert de mulching (28) dans la goulotte d'évacuation arrière (26). S'assurer que le dispositif d'évacuation latéral (29) et le collecteur d'herbe (22) ne sont pas fixés sur le produit et que le déflecteur latéral (16) est en place.
2. Éviter de tondre lorsque l'herbe est humide (pluie ou rosée). L'herbe humide peut se colmater, empêcher l'action de mulching et réduire le temps de fonctionnement. Il est préférable de tondre l'herbe en fin d'après-midi, lorsque l'herbe est sèche et que les zones fraîchement tondues ne sont pas exposées à la lumière directe du soleil.
3. Régler la hauteur de coupe à environ un tiers de la longueur de la lame, dans l'idéal pas plus de 35 mm à la fois pour de meilleures performances de mulching. Si la pelouse est très haute, il peut être nécessaire d'augmenter la hauteur de coupe afin de réduire l'effort de poussée et d'éviter toute surcharge du moteur. Pour le mulching très intensif, il est préférable d'effectuer un premier passage à une hauteur de coupe élevée, puis de repasser à une hauteur de coupe inférieure. Sinon, procéder à des coupes plus étroites en tondant lentement.
4. Pour de meilleures performances, ne pas laisser l'herbe s'accumuler sur le boîtier. De temps en temps, arrêter le produit et attendre l'arrêt complet de la lame. Puis tourner le produit sur le côté. À l'aide d'un objet tel qu'un bâton, retirer toute accumulation d'herbe sur la lame. Attention ! La lame comporte des bords très tranchants. Nettoyer régulièrement après la tonte d'une pelouse nouvelle et après chaque utilisation.
5. Certains types d'herbes ou certaines conditions peuvent nécessiter un second mulching afin de disperser l'herbe sur la pelouse. Lors du second passage, il est préférable de tondre perpendiculairement (en travers) au premier trajet de tonte. Ne jamais tondre en descente.
6. Changer le trajet de tonte chaque semaine. Cela évitera de marquer définitivement la pelouse.

Déchargement latéral



REMARQUE : la fonction d'évacuation latérale évacue et répand l'herbe coupée sur le sol.

Fixer le dispositif d'évacuation latéral (29). S'assurer que l'insert de mulching (28) est inséré et que le collecteur d'herbe (22) n'est pas fixé sur le produit.

Après utilisation

1. Arrêter le produit, débrancher le connecteur de bougie d'allumage et laisser le produit refroidir.
2. Vérifier, nettoyer et ranger le produit comme indiqué ci-dessous.

Les règles d'or de l'entretien



AVERTISSEMENT ! Toujours arrêter le produit, débrancher le connecteur de bougie d'allumage et laisser le produit refroidir avant d'effectuer une inspection, un entretien ou des travaux de nettoyage ! NE PAS toucher les lames en rotation.

1. Nettoyer régulièrement le produit. Retirer les débris du produit après chaque utilisation et avant le remisage.
2. Un nettoyage régulier et approprié contribue à garantir une utilisation sûre et prolonge la durée de vie du produit.
3. Inspecter le produit avant chaque utilisation pour déceler la présence éventuelle de pièces usées ou endommagées. Ne pas utiliser en cas de pièces cassées ou usées.



AVERTISSEMENT ! Toujours effectuer les réparations et opérations d'entretien en suivant ces instructions ! Toutes les autres interventions doivent être effectuées par un spécialiste qualifié !

Nettoyage général

1. Nettoyer le produit avec un chiffon légèrement humide et du savon doux. Utiliser une brosse pour les zones difficiles à atteindre.
2. Nettoyer notamment les orifices d'aération (11) après chaque utilisation à l'aide d'un chiffon et d'une brosse.
3. Éliminer les saletés tenaces avec de l'air haute pression (max. 3 bar).



REMARQUE : ne pas utiliser de produits chimiques, alcalins, abrasifs ou autres détergents ou désinfectants agressifs pour nettoyer ce produit, car ils pourraient endommager ses surfaces.

4. Vérifier les pièces usées ou endommagées. Remplacer les pièces usées si nécessaire ou contacter un centre de réparation agréé avant d'utiliser à nouveau le produit.

Maintenance

Avant et après chaque utilisation, vérifier le produit et les accessoires (tels que les outils d'application) pour déceler la présence éventuelle d'usure et de dommages. Si nécessaire, les remplacer, comme décrit dans ce manuel d'instructions. Respecter les exigences techniques.

Dessous du produit et dispositif de coupe

AVERTISSEMENT ! Porter des gants de protection pour intervenir sur le dispositif de coupe ou à proximité ! Utiliser des outils appropriés pour éliminer les débris, par exemple un bâton ! Ne jamais intervenir les mains nues !



Pour le remplacement, toujours utiliser des pièces de rechange d'origine. La référence de la pièce de rechange pour le dispositif de coupe est la suivante : DAYE 263001330. Ne jamais utiliser un autre type de dispositif de coupe !

Le remplacement du dispositif de coupe doit être effectué par un utilisateur expérimenté ! Le réusinage ou l'affûtage des lames est déconseillé sauf s'il est réalisé par un service de réparation ou un spécialiste tout aussi qualifié !

REMARQUE : il est fortement conseillé de monter le produit sur cric avant toute inspection ou intervention sur le dispositif de coupe. Ne pas incliner le produit afin d'éviter toute fuite de carburant et d'huile.

1. Maintenir le dessous du produit et le dispositif de coupe (25) propres et exempts de débris. Retirer l'herbe coupée de la goulotte d'évacuation arrière (26).
2. Vérifier régulièrement que tous les écrous et boulons sont bien serrés avant d'utiliser le produit. Après une utilisation prolongée, particulièrement sur des sols sablonneux, le dispositif de coupe est usé et légèrement déformé. La coupe est moins efficace, et le dispositif de coupe doit être remplacé.
3. Garder le dispositif de coupe (25) aiguisé pour conserver de bonnes performances de coupe. Si le dispositif de coupe est usé ou endommagé, le remplacer par un nouveau dispositif de même type ou demander à un spécialiste qualifié de l'aiguiser.
4. Desserrer le boulon hexagonal (25f) dans le sens inverse des aiguilles d'une montre à l'aide d'une clé adaptée et le déposer avec la bride de blocage (25e), le dispositif de coupe (25) (Fig. 23).
5. Remplacer le dispositif de coupe par un nouveau dispositif de même type. Puis remettre la bride de blocage (25e) et le boulon hexagonal (25f). Serrer le boulon hexagonal dans le sens des aiguilles d'une montre à 40 N m min. et 50 N m max. pour assurer le bon fonctionnement du produit.



REMARQUE : remplacer ce dispositif de coupe après 50 heures de tonte ou 2 ans (selon la première échéance), quel que soit son état. Tout dispositif de coupe fissuré ou endommagé doit être remplacé immédiatement par un nouveau dispositif.

6. Lubrifier le dispositif de coupe (25) après chaque utilisation pour prolonger la durée de vie du dispositif de coupe et du produit. Appliquer une huile machine légère le long du tranchant du dispositif de coupe.

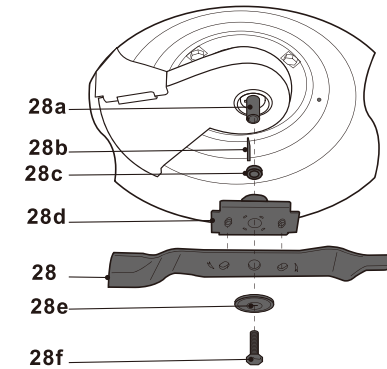


Fig. 23

Collecteur d'herbe

1. Inspecter le collecteur d'herbe (22) avant chaque utilisation. Ne pas l'utiliser si vous constatez des dommages.
2. Nettoyer le collecteur d'herbe (22) après l'utilisation avec de l'eau et du savon doux.
3. Laisser le collecteur d'herbe sécher complètement avant de le ranger afin d'éviter les moisissures.

Câbles

Vérifier que les câbles (5, 6) fonctionnent correctement avant chaque utilisation. Demander à un spécialiste qualifié de les régler si nécessaire.



AVERTISSEMENT ! Ne pas utiliser le produit avec des câbles défectueux ou desserrés !

Moteur



REMARQUE : un manuel d'instructions du moteur est fourni avec le produit. Suivre les instructions de maintenance et d'entretien contenues dans le manuel du moteur.

Se référer au manuel d'instructions HONDA pour l'entretien des pièces suivantes.

- | | | |
|---------------------|----------------|--------------------|
| > Filtre à air | > Huile moteur | > Jeu des soupapes |
| > Bougie d'allumage | > Carburateur | |
| > Carburant | > Silencieux | |

Pièces détachées/pièces de rechange

Les pièces suivantes de ce produit peuvent être remplacées par l'utilisateur. Il est possible de se procurer les pièces détachées auprès d'un revendeur agréé ou de notre service à la clientèle.

Description	Numéro de modèle ou spécifications
Lame	Code : DAYE 263001330

Réparation

Ce produit ne contient aucune pièce pouvant être réparée par le consommateur. Contacter un centre de service agréé ou une personne qualifiée afin de le faire vérifier et réparer.

Stockage

1. Éteindre le produit et débrancher le connecteur de bougie.
2. Nettoyer le produit comme décrit ci-dessus.
3. Ranger le produit et ses accessoires dans un endroit sec et à l'abri du gel.
4. Toujours ranger le produit dans un endroit inaccessible aux enfants. La température de stockage idéale est comprise entre 10 °C et 30 °C.
5. Nous recommandons d'utiliser l'emballage d'origine pour le stockage ou de couvrir le produit avec un chiffon ou un boîtier approprié, afin de le protéger de la poussière.
6. Vider le réservoir en cas de non-utilisation du produit pendant une période prolongée (plus de 30 jours) et avant de le remiser pour l'hiver.

Transport

1. Éteindre le produit et débrancher le connecteur de bougie.
2. Régler la hauteur jusqu'à la position la plus élevée, comme décrit ci-dessus.
3. Fixer les protections de transport, le cas échéant.
4. Toujours transporter le produit par ses poignées (1, 1a).
5. Protéger le produit de tout choc violent ou de toute vibration importante susceptible de se produire lors du transport dans un véhicule.
6. Fixer le produit pour l'empêcher de glisser ou de tomber sous peine d'entraîner une fuite de carburant, des dommages et des blessures.

Dépannage

Les dysfonctionnements soupçonnés sont souvent dus à des causes que les utilisateurs peuvent traiter eux-mêmes. Par conséquent, vérifier le produit à l'aide de cette section. Dans la plupart des cas, le problème peut être résolu rapidement.



AVERTISSEMENT ! Effectuer uniquement les étapes décrites dans ces instructions ! Si vous ne parvenez pas à résoudre le problème vous-même, toute inspection, tout entretien et toute réparation plus poussés doivent être effectués par un centre de service agréé ou un spécialiste également qualifié !

Problème	Cause possible	Solution
1. Le moteur ne démarre pas	1.1 Pas assez de carburant dans le réservoir	1.1 Ajouter du carburant
	1.2 Bougie d'allumage humide	1.2 Sécher la bougie d'allumage
	1.3 Bougie d'allumage endommagée	1.3 Remplacer la bougie d'allumage
	1.4 Connecteur de bougie d'allumage desserré	1.4 Le fixer correctement
	1.5 Position du levier de starter non adaptée aux conditions actuelles	1.5 Placer le levier de starter dans la position correcte
	1.6 Le filtre à air est sale	1.6 Nettoyer le filtre à air
	1.7 Bougie d'allumage desserrée	1.7 Serrer la bougie d'allumage à 25-30 N m
	1.8 Écartement de la bougie d'allumage incorrect	1.8 Régler l'écart entre les électrodes à 0,7-0,8 mm
	1.9 Le carburateur est noyé dans le carburant	1.9 Déposer le filtre à air et tirer plusieurs fois la poignée du lanceur jusqu'à ce que le carburateur se nettoie, puis remonter le filtre à air
	1.10 Module d'allumage défectueux	1.10 Contacter le prestataire de service
2. Le moteur s'arrête	2.1 Pas assez de carburant dans le réservoir	2.1 Ajouter du carburant
	2.2 Le dispositif de coupe est bloqué	2.2 Éliminer le blocage

Problème	Cause possible	Solution
3. Démarrage difficile ou perte de puissance du moteur	3.1 Présence de saletés, d'eau ou de carburant usagé dans le réservoir	3.1 Vidanger le carburant et nettoyer le réservoir. Faire l'appoint en carburant propre et neuf
	3.2 Le trou d'aération du bouchon du réservoir de carburant est bouché	3.2 Nettoyer ou remplacer le bouchon du réservoir de carburant
	3.3 Le filtre à air est sale	3.3 Nettoyer le filtre à air
4. Le moteur fonctionne de façon irrégulière	4.1 Bougie d'allumage défectueuse	4.1 Installer une bougie neuve avec le bon écartement
	4.2 Écartement de la bougie d'allumage incorrect	4.2 Régler l'écart entre les électrodes à 0,7-0,8 mm
	4.3 Le filtre à air est sale	4.3 Nettoyer le filtre à air
5. Le moteur fonctionne mal au ralenti	5.1 Le filtre à air est sale	5.1 Nettoyer le filtre à air
	5.2 Les trous d'aération sont bouchés	5.2 Retirer les débris des trous d'aération
	5.3 Les ailettes de cylindre sont bloquées	5.3 Retirer les débris des ailettes de cylindre
6. Le moteur saute à vitesse élevée	6.1 Écartement insuffisant entre les électrodes de la bougie d'allumage	6.1 Régler l'écart entre les électrodes à 0,7-0,8 mm
7. Le moteur surchauffe	7.1 Les trous d'aération sont bouchés	7.1 Retirer les débris des trous d'aération
	7.2 Bougie d'allumage incorrecte	7.2 Installer une bougie d'allumage et des ailettes de cylindre adaptées sur le moteur
8. Résultat non satisfaisant	8.1 Dispositif de coupe émoussé	8.1 Remplacer avec un nouveau
	8.2 Le matériau à couper dépasse la capacité	8.2 Couper uniquement des matériaux conformes à la capacité du produit.
	8.3 Hauteur de coupe incorrecte	8.3 Régler la hauteur de coupe
9. Vibration ou bruit excessifs	9.1 Le dispositif de coupe est émoussé/endommagé	9.1 Remplacer avec un nouveau
	9.2 Des boulons/écrous sont desserrés	9.2 Serrer les boulons/écrous
	9.3 L'essence/l'huile est incorrecte	9.3 Vider l'essence/l'huile inutilisée et remplir avec l'essence/l'huile correcte

Recyclage et mise au rebut

1. Les produits usagés sont potentiellement recyclables et ne doivent pas, par conséquent, être jetés avec les ordures ménagères. Nous vous prions de nous aider en prenant part à notre contribution à l'économie de ressources et à la protection de l'environnement en déposant ce produit dans un centre de collecte équipé (si un tel centre est disponible).
2. L'essence, l'huile, l'huile usagée, les mélanges d'huile et d'essence et les objets salis avec de l'huile, par exemple des chiffons de nettoyage, ne doivent pas être jetés avec les déchets ménagers. Mettre au rebut les éléments huileux conformément aux directives locales et les apporter à un centre de recyclage.
3. Le produit est livré dans un boîtier qui le protège contre les dommages pendant l'expédition. Conserver l'emballage jusqu'à ce que vous soyez sûr que toutes les pièces ont été livrées et que le produit fonctionne correctement. Recycler l'emballage par la suite.

Garantie

Ce produit bénéficie d'une garantie de 2 ans à partir de la date d'achat.

La garantie couvre les pannes et dysfonctionnements de l'appareil dans le cadre d'une utilisation conforme à la destination du produit et aux informations du manuel d'utilisation. Pour être pris en charge au titre de la garantie, la preuve d'achat est obligatoire (ticket de caisse ou facture) et le produit doit être complet avec l'ensemble de ses accessoires. La clause de garantie ne couvre pas les détériorations provenant d'une usure normale, d'un manque d'entretien, d'une négligence, d'un montage défectueux, ou d'une utilisation inappropriée (chocs, non-respect des préconisations d'alimentation électrique, stockage, conditions d'utilisation).

Sont également exclues de la garantie les conséquences néfastes dues à l'emploi d'accessoires ou de pièces de rechange non d'origine, ou non adaptées, au démontage ou à la modification de l'appareil.

Pour toutes requêtes relatives à la garantie, veuillez-vous adresser à un magasin affilié au distributeur auprès duquel vous avez acheté ce produit.

Le distributeur reste tenu des défauts de conformité du bien au contrat et des vices rédhibitoires dans les conditions prévues aux articles 1641 à 1649 du Code civil.

Pour obtenir de l'aide
et des conseils après-
vente, veuillez appeler

sertronics
SERVICE FOR ELECTRONICS

**ASSISTANCE
TÉLÉPHONIQUE
+33 1 8 2880869**

Email: ServiceKF-FR@sertronics.de

Déclaration de conformité CE



Nous

**Kingfisher International Products Limited
3 Sheldon Square, Londres, W2 6PX, Royaume-Uni**

Déclarons que le produit

Tondeuse à gazon thermique 167cm³ MLMP170H51

Plage de numéros de série : de 000000001 à 999999999

Est conforme aux principales exigences
de santé et de sécurité des directives suivantes :

La Directive européenne relative aux machines 2006/42/CE

- EN ISO 5395-1:2013+A1:2018
- EN ISO 5395-2:2013+A1:2016+A2:2017

Directive Compatibilité électromagnétique 2014/30/UE

- EN ISO 14982:2009

Directives 2000/14/CE et 2005/88/CE sur les émissions sonores à l'extérieur

- Niveau de puissance acoustique mesuré : 93,6 dB(A)
- Niveau de puissance acoustique garanti : 98 dB(A)
- EN ISO 3744:1995, ISO 11094:1991

- Numéro d'enregistrement du certificat : OR/005531/098

- Numéro du rapport de test : 704031801913

- Procédures d'évaluation de conformité : Annexe VI de la Directive

- Organisme notifié : 0036, TÜV SÜD Industrie Service GmbH,
Westendstraße 199, 80686 Munich, Allemagne

Réglementation relative aux émissions des engins mobiles non routiers
(UE) 2016/1628 complétée par ses règlements

Modèle de moteur : Honda GCV170

Fabricant du moteur : Honda Corporation

Signataire autorisé et détenteur du fichier technique :

Nom/Titre : Lisa Davis/Directrice Qualité Groupe

Date : 19.11.2018

Kingfisher International Products Limited
3 Sheldon Square London W2 6PX United Kingdom